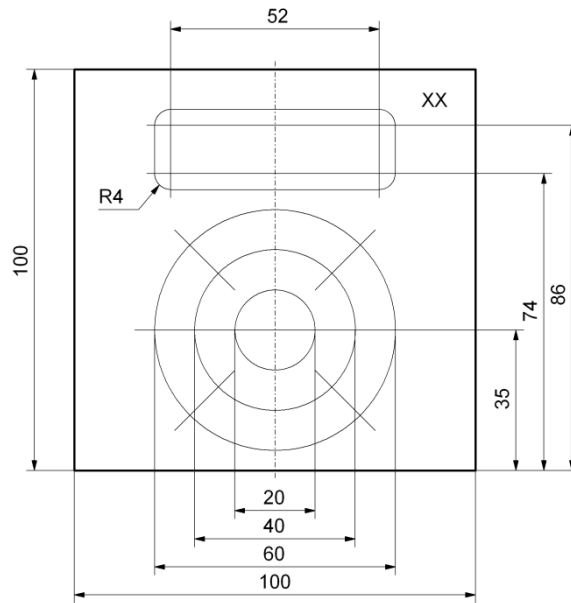


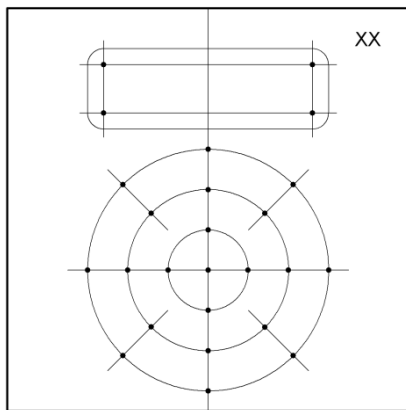
# Aufgabe / Devoir :

Material / Matériel: AL 100 x 100 x 1,5mm

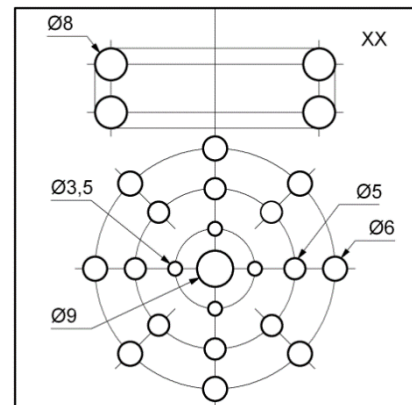
## Anreissen / Traçage



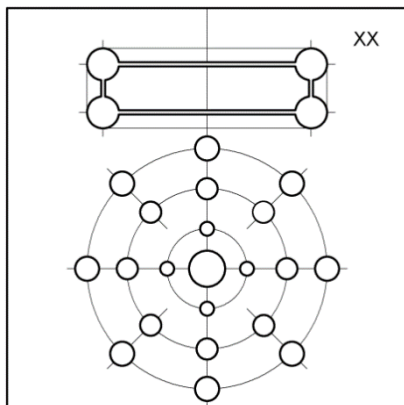
## Körnern / Pointage



## Bohren / Perçage



## Sägen / Sciage



## Feilen / Limage

