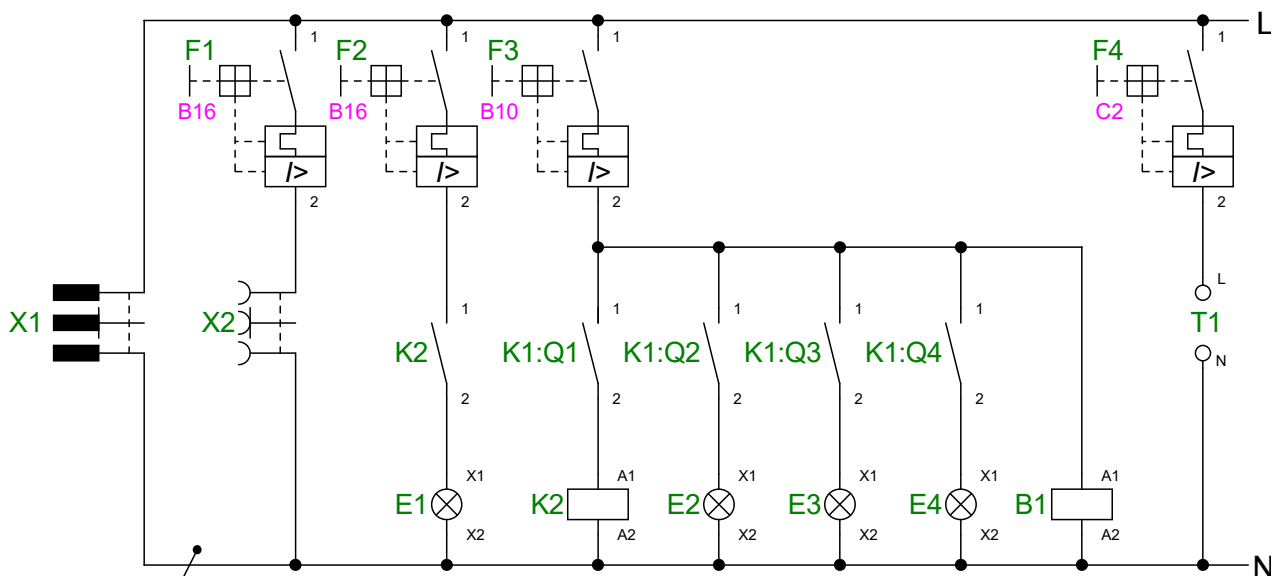


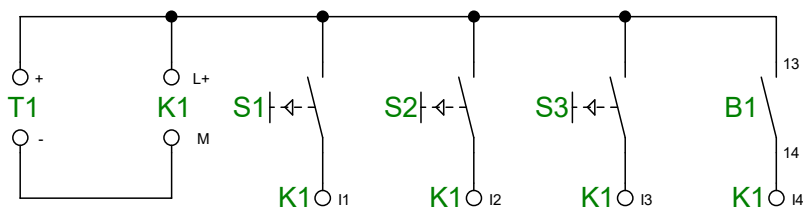
Liste des composants

- B1: Barrière infrarouge
- E1-E4: Lampes
- F1-F4: Disjoncteurs
- K1: Module logique LOGO
- K2: Relais d'installation
- S1-S3: Boutons poussoirs
- T1: LOGO-Power
- X1: Fiche alimentation CEE
- X2: Prise de courant

Circuit 230V AC H07V-K 1,5 noir et bleu clair



Circuit 24V DC H07V-K 0,75 bleu foncé



Créateur

Meis Eric

Titre, titre supplémentaire

Installation LOGO

Schéma

Smart Technologies

4TPSTF

Date de publication

18.11.2022

Rév.

Lang.

Page

1/1